

ОКП 42 2300

УТВЕРЖДАЮ:

Технический директор

ОАО «Электроприбор»

С.Б. Карышев

2008 г.



МИКРОАМПЕРМЕТРЫ, МИЛЛИАМПЕРМЕТРЫ,
АМПЕРМЕТРЫ И ВОЛЬТМЕТРЫ ЩИТОВЫЕ
M42200, M42201, M42243

Руководство по эксплуатации
ОПЧ.140.152



Инв. № подл.	Подп. и дата	Един. инв. №	Инв. № дубл.	Подп. и дата
11.162	<i>С.Б. Карышев</i> 7.10.08	16.1841		

Перв. примен.

Справ. №

Подп. и дата

Инв. № дубл.

Взам. инв. №

Подп. и дата

Инв. № подл.

Настоящее руководство по эксплуатации содержит краткое описание конструктивного исполнения и сведения по основным техническим параметрам, необходимые для правильной эксплуатации микроамперметров, миллиамперметров, амперметров и вольтметров щитовых М42200, М42201, М42243.

1 Указание мер безопасности

При выполнении измерений в схемах с приборами и при поверке приборов обслуживающий персонал должен соблюдать требования по технической эксплуатации и технике безопасности при эксплуатации электроизмерительных приборов.

2 Описание

2.1 Назначение

2.1.1 Микроамперметры, миллиамперметры, амперметры и вольтметры щитовые М42200, М42201, М42243 (в дальнейшем – приборы) предназначены для измерения силы тока и напряжения в электрических цепях постоянного тока и применяются в различных отраслях сферы промышленности.

2.1.2 Приборы по климатическим условиям предназначены для эксплуатации в условиях умеренного и тропического климата.

Условия эксплуатации для умеренного климата:

температура от минус 50 до плюс 60 °С

относительная влажность не более 95 % при температуре 35 °С (группа 6 ГОСТ 22261-94)

Условия эксплуатации для тропического климата:

температура от минус 50 до плюс 60 °С

относительная влажность не более 98 % при температуре 35 °С (исполнение ТЗ по ГОСТ 15150-69).

2.1.3 Приборы предназначены для работы в вертикальном или горизонтальном положении.

ОПЧ.140.152

Изм	Лист	№ докум.	Подп.	Дата
Разраб.		Кириллов	<i>А.В.</i>	17.03.08
Пров.		Климентьев	<i>Климентьев</i>	18.03.08
Зав. ОЭИП		Лазарев	<i>Лазарев</i>	18.03.08
Н.контр.		Фёдорова	<i>Фёдорова</i>	24.03.08
Утр				

Микроамперметры, миллиамперметры, амперметры и вольтметры щитовые М42200, М42201, М42243

Лит.	Лист	Листов
А	2	24

2.2 Технические характеристики

2.2.1 Диапазон измерений, падение напряжения и способ включения в электрическую цепь микроамперметров М42200, М42201 должно соответствовать таблице 1, миллиамперметров и амперметров М42200, М42201 таблице 2, вольтметров М42200, М42201 таблице 3, миллиамперметров М42243 таблице 4.

Таблица 1

Наименование и тип прибора	Диапазон измерений, мкА		Падение напряжения мВ, не более	Способ включения
	Шкала с нулевой отметкой на краю диапазона	Шкала с нулевой отметкой внутри диапазона		
Микроамперметры М42200 М42201	0-100	100-0-100	720	Непосредственно
	0-150	150-0-150	1080	
	0-200	200-0-200	960	
	0-250	250-0-250	960	
	0-300	300-0-300	1150	
	0-400	400-0-400	360	
	0-500	500-0-500	450	
	0-600	600-0-600	540	
	0-750		1610	
0-1000	1000-0-1000	600		

Изм	Лист	№ докум.	Подп.	Дата

Таблица 2

Тип прибора	Диапазон измерений		Падение напряжения мВ, не более	Способ включения	
	Шкала с нулевой отметкой на краю диапазона	Шкала с нулевой отметкой внутри диапазона			
Миллиамперметры М42200 М42201	0- 1 мА	1-0-1 мА	600	Непосредственно	
	0- 5 мА	5-0-5 мА	200		
	0- 10 мА	10-0-10 мА	60		
	0- 15 мА	15-0-15 мА	25		
	0- 30 мА	30-0-30 мА	35		
	0- 50 мА	50-0- 50 мА			
	0- 100 мА	100-0-100 мА			
	0- 150 мА	150-0- 150 мА			
	0- 300 мА	300-0-300 мА			
	0- 500 мА	500-0-500 мА			
	0- 600 мА	600-0-600 мА			
	Амперметры М42200 М42201	0- 1 А	1-0-1 А		85
		0- 2 А	2-0-2 А		
		0- 3 А	3-0-3 А		
0- 5 А		5-0-5 А			
0- 10 А		10-0-10 А			
0- 20 А		20-0-20 А	75*		
0- 30 А		30-0-30 А			
0- 50 А		50-0-50 А			

Инв. № подл.	Подп. и дата	Взам. инв. №	Инв. № дубл.	Подп. и дата
11. 102	20. 10. 08	10. 102		

Изм.	Лист	№ докум.	Подп.	Дата

Продолжение таблицы 2

Тип прибора	Диапазон измерений		Падение напряжения мВ, не более	Способ включения
	Шкала с нулевой отметкой на краю диапазона	Шкала с нулевой отметкой внутри диапазона		
Амперметры М42200 М42201	0- 75 А	75-0-75 А	75*	С наружным калиброванным шунтом на 75 мВ с калиброванными проводами сопротивлением $R = (0,035 \pm 0,002) \text{ Ом}$
	0- 100 А	100-0-100 А		
	0 - 150 А	150-0-150 А		
	0 - 200 А	200-0-200 А		
	0 - 300 А	300-0-300 А		
	0- 500 А	500-0-500 А		
	0 - 750 А	750-0-750 А		
	0 - 1000 А	1000-0-1000 А		
	0 - 1500 А	1500-0-1500 А		
	0 - 2000 А	2000-0-2000 А		
	0-3000 А	3000-0-3000		
	0 - 4000 А	4000-0-4000 А		
	0 - 6000 А	6000-0-6000 А		
		0 - 7500 А		
	0 - 10000 А	10000-0-10000 А		
	0 - 12500 А	12500-0-12500 А		
	0 - 15000 А	15000-0-15000 А		

* Не должно отличаться более, чем на величину, соответствующую пределу допускаемого значения основной погрешности.

Инв. № подл.	Подп. и дата	Взам. инв. №	Инв. № дубл.	Подп. и дата
11.102	10.07.10.10	10.1021		

Изм.	Лист	№ докум.	Подп.	Дата

Таблица 3

Тип прибора	Диапазон измерений		Ток полного отклонения мА, не более	Способ включения
	Шкала с нулевой отметкой на краю диапазона	Шкала с нулевой отметкой внутри диапазона		
Вольтметры М42200 М42201	0-2 В	2-0-2 В	1,1	Непосредственно
	0-3 В	3-0-3 В		
	0-7,5 В	7,5-0-7,5 В		
	0-10 В	10-0-10 В		
	0-15 В	15-0-15 В		
	0-30 В	30-0-30 В		
	0-50 В	50-0-50 В		
	0-75 В	75-0-75 В		
	0-100 В	100-0-100 В		
	0-150 В	150-0-150 В		
	0-250 В	250-0-250 В		
	0-300 В	300-0-300 В		
	0-450 В	450-0-450 В		
	0-500 В	500-0-500 В		
	0-600 В	600-0-600 В		
		0-1000	1000-0-1000	5*
	0-1500	1500-0-1500		
	0-3000	3000-0-3000		

* Не должен отличаться более, чем на величину, соответствующую пределу допускаемого значения основной погрешности.

Изн. № подл.	Подп. и дата	Взам. инв. №	Инв. № дубл.	Подп. и дата
11.102	16.07.00.08	10.100.08		
Изм	Лист	№ докум.	Подп.	Дата

Таблица 4

Тип прибора	Диапазон измерений		Исполнение шкалы	Способ включения
	Шкала с нулевой отметкой на краю диапазона	Шкала с нулевой отметкой внутри диапазона		
Миллиамперметры М42243	0-5 мА	-	0-2,5 кгс/см ² 0-6 кгс/см ² 0-10 кгс/см ² 0-16 кгс/см ² 0-160 кгс/см ² 0-100 °С 0-150 °С 0-0,6 м 0-1 м 0-100 л/ч 0-150 л/ч 0-300 л/ч 0-500 л/ч 0-750 л/ч 0-1000 л/ч 0-1500 л/ч 0-1,6 м 0-40 м 0-100 дм ³ /с 0,8-2,6 г/см ³ 50-0-50 % 0-300 г/мин 0-40 мПа	Непосредственно
	0-20 мА	-	0-100 %	

Инв. № подл.	Подп. и дата	Взам. инв. №	Инв. № дубл.	Подп. и дата
11.16.2	27.06.68	10.11.11		
Изм.	Лист	№ докум.	Подп.	Дата

2.2.2 Класс точности микроамперметров М42200 - 2,5, миллиамперметров, вольтметров и амперметров М42200, М42201 - 1,5 и 2,5, миллиамперметров М42243 - 1,0.

2.2.3 Предел допускаемого значения основной приведённой погрешности, предел допускаемого значения вариации показаний и остаточное отклонение указателя от нулевой отметки приведены в таблице 5.

Таблица 5.

Тип прибора	Класс точности	Предел допускаемого значения основной приведённой погрешности, %	Предел допускаемого значения вариации показаний, %	Остаточное отклонение указателя от нулевой отметки, мм, не более
М42200	1,5	±1,5	2,25	0,9
	2,5	±2,5	3,75	1,5
М42201	1,5	±1,5	2,25	0,6
	2,5	±2,5	3,75	1,0
М42243	1,0	±1,0	1,5	0,9

Предел допускаемого значения основной погрешности выражается в виде приведенной погрешности без учёта погрешностей наружных шунтов и добавочных сопротивлений

Нормирующие значения при установлении приведенных погрешностей принимаются равными:

- верхнему пределу диапазона измерений – для приборов с нулевой отметкой на краю диапазона измерений;

- сумме модулей верхних пределов диапазона измерений – для приборов с нулевой отметкой внутри диапазона измерений.

Инв. № подл.	Подп. и дата	Взам. инв. №	Инв. № дубл.	Подп. и дата
11 102	26.06.18	10. АИИ		

Изм.	Лист	№ докум.	Подп.	Дата

2.2.4 Изменение показаний, вызванное:

- изменением положения прибора от нормального положения в любом направлении на 5° не должно превышать половины предела допускаемого значения основной погрешности;

- влиянием внешнего однородного магнитного поля, с индукцией $0,4$ кА/м при самом неблагоприятном направлении магнитного поля не должно превышать $\pm 1,5\%$;

- отклонением температуры от нормальной до любой температуры в пределах от минус 50 до плюс 60 $^\circ\text{C}$ на каждые 10 $^\circ\text{C}$ изменения температуры не должно превышать половины предела допускаемой основной погрешности;

- отклонением относительной влажности окружающего воздуха от нормальной до 95% при температуре 35 $^\circ\text{C}$ не должно превышать предела допускаемой основной погрешности.

2.2.5 Отклонение указателя от положения покоя после внезапного приложения возбуждения, вызывающего изменение окончательного показания на $2/3$ длины шкалы, не превышает $\pm 1,5\%$ длины шкалы по истечении 4 с (время успокоения).

Переброс указателя не должен превышать 20% длины шкалы.

2.2.6 Изоляция между корпусом и изолированной от корпуса электрической цепью в нормальных условиях применения выдерживает в течение 1 мин действие испытательного напряжения переменного тока частотой (50 ± 1) Гц, среднеквадратическое значение которого равно:

- для микроамперметров М42200, М42201 - $1,5$ кВ;
- для миллиамперметров, амперметров и вольтметров М42200, М42201 - $2,0$ кВ;
- для миллиамперметров М42243 - $1,5$ кВ.

2.2.7 Приборы, предназначенные для включения в сеть с напряжением выше 650 В, должны монтироваться на изоляторах в месте, недоступном для прикосновения.

Инв. № подл.	Подп. и дата	Взам. инв. №	Инв. № дубл.	Подп. и дата
14.102	27.08.08	10.1001		
Изм	Лист	№ докум.	Подп.	Дата
ОПЧ.140.152				Лист
				9

Испытательное напряжение изоляторов должно соответствовать значениям ,
указанным в таблице 6.

Таблица 6.

В нормальных климатических условиях		В условиях повышенной влажности	
Рабочее напряжение, кВ	Испытательное напряжение, кВ	Рабочее напряжение, кВ	Испытательное напряжение, кВ
1,0	3,0	1,0	1,8
1,5	5,0	1,5	3,2
3,0	7,0	3,0	5,0

2.2.8 Сопротивление изоляции между корпусом и изолированными по постоянному току электрическими цепями должно быть не менее:

а) 40 МОм при температуре окружающего воздуха $(20 \pm 5) ^\circ\text{C}$ и относительной влажности от 30 до 80 % при рабочем напряжении до 1 кВ плюс 20 Мом на каждые последующие полные или неполные 1000 В рабочего напряжения;

б) 5 МОм при верхнем значении температуры рабочих условий применения и относительной влажности воздуха не более 80 % при рабочем напряжении до 1 кВ плюс 0,5 Мом на каждые последующие полные или неполные 1000 В рабочего напряжения;

в) 2 МОм при температуре окружающего воздуха $(20 \pm 5) ^\circ\text{C}$ и при верхнем значении относительной влажности воздуха, соответствующей рабочим условиям применения при рабочем напряжении до 1 кВ плюс 0,5 Мом на каждые последующие полные или неполные 1000 В рабочего напряжения;

2.2.9 Приборы при работе в нормальных условиях применения в режиме длительной нагрузки, не превышающей 90 % верхнего предела измерений, должны соответствовать 2.2.3 непосредственно после включения.

Изн. № подл.	Подп. и дата	Взам. инв. №	Инв. № дубл.	Подп. и дата
11.162	В.Т.С.С.С.	16.162		

Изн.	Лист	№ докум.	Подп.	Дата	ОПЧ.140.152	Лист
						10

Разность результатов двух измерений, проведённых после 2 и 30 минутной нагрузки непосредственно после включения, вызванная собственным нагреванием прибора, не должна превышать предела допускаемого значения основной погрешности

2.2.10 Приборы выдерживают длительную перегрузку током или напряжением, равным 120 % от верхнего предела диапазона измерений, в течение 2 ч.

2.2.11 Микроамперметры, миллиамперметры и амперметры выдерживают без повреждений кратковременные перегрузки в последовательной цепи:

- девять ударов током, превышающим в 10 раз верхний предел диапазона измерений, продолжительностью 0,5 с с интервалами в 1 мин;
- один удар током, превышающим в 10 раз верхний предел диапазона измерений, продолжительностью 5 с.

Вольтметры должны выдерживать такие же испытания в параллельной цепи напряжением, превышающим в 2 раза верхний предел диапазона измерений.

2.2.12 Приборы М42200, М42201, М42243 должны быть удароустойчивыми, т. е. должны сохранять свои характеристики во время воздействия ударов частотой от 10 до 50 ударов в минуту, длительностью импульса от 6 до 20 мс, число ударов – 2000, с ускорением для приборов М42200, М42201 -30 м/с², для приборов М42243 - 50 м/с².

2.2.13 Приборы М42200, М42201, М42243 должны быть виброустойчивыми, т.е. должны сохранять свои характеристики во время воздействия вибрации с ускорением и частотой приведёнными в таблице 7.

Инд. № подл.	Подп. и дата	Взам. инв. №	Инд. № дубл.	Подп. и дата
11 102	27.10.18	10 АИИ		

Изм	Лист	№ докум.	Подп.	Дата	ОПЧ.140.152	Лист
						11

Таблица 7

Тип прибора	Частота, Гц	Ускорение м/с ²	Продолжительность испытаний на каж- дой частоте, мин.
M42200 M42201	10,20,30	5,0	5,0
	40,50,60	10,0	
	70,80,90	15,0	
	100,110,120	20,0	
M42243	10	2,0	9,0
	20	5,0	
	30	5,0	
	40	10,0	
	50	10,0	
	60	15,0	
	70	15,0	

2.2.14 Приборы должны быть прочными к воздействию ударов. Ускорение, количество ударов, частота ударов в минуту и длительность импульса приведены в таблице 8.

Таблица 8

Тип прибора	Уско- рение, м/с ²	Коли- чество ударов	Частота ударов в ми- нуту	Длитель- ность им- пульса, мс
M42200, M42201	100	2000	10 - 50	6 - 20

Изм	Лист	№ докум.	Подп.	Дата	ОПЧ.140.152	Лист
						12

2.2.15 Приборы должны быть вибропрочными, т. е. должны сохранять свои характеристики во время воздействия вибрации с ускорением и частотой, приведёнными в таблице 9.

Таблица 9

Тип прибора	Ускорение, м/с ²	Частота, Гц	Время выдержи на каждой частоте, мин
M42200, M42201	5,0	10, 20, 30	5,0
	10,0	40, 50, 60	
	15,0	70, 80, 90	
	20,0	100, 110, 120	
M42243	2,0	10	9,0
	5,0	20	
	5,0	30	
	10,0	40	
	10,0	50	
	15,0	60	
	15,0	70	

2.2.16 Приборы в транспортной таре должны обладать прочностью при транспортировании, т.е. должны выдерживать без повреждений транспортную тряску с ускорением 30 м/с², частотой от 80 до 120 в минуту, продолжительностью 2 часа.

2.2.17 Приборы сохраняют свои характеристики после пребывания в пыле-нующей среде.

2.2.18 Габаритные размеры, масса и длина шкалы приборов приведены в таблице 10.

Изм	Лист	№ докум.	Подп.	Дата

Таблица 10

Тип прибора	Габаритные размеры, мм, не более	Масса, кг, не более	Длина шкалы, мм, не менее
M42200	32x100x106	0,25	60
M42201	26x 74x101	0,2	40
M42243	140x42x140	0,5	94

2.2.19 Приборы относятся к невосстанавливаемым, одноканальным, однофункциональным изделиям.

2.2.20 Норма средней наработки до отказа:

39000 ч – миллиамперметров, амперметров и вольтметров M42200, M42201, M42243;

35000 ч – микроамперметров M42200, M42201.

2.2.21 Средний срок службы приборов 12 лет.

2.3 Состав изделия

В комплект поставки входят:

- гайки и шайбы для подключения в электрическую цепь;
- калиброванные провода для милливольтметров и амперметров по согласованию с заказчиком - 1 пара.
- паспорт – 1 экз;
- руководство по эксплуатации на партию приборов по согласованию с заказчиком – 1 экз.

2.4 Устройство и работа приборов.

2.4.1 Приборы представляют собой щитовые профильные приборы магнитоэлектрической системы с внутрирамочным магнитом и креплением подвижной части на кернах.

Инов. № подл.	Подп. и дата	Взам. инв. №	Инов. № дубл.	Подп. и дата
11.11.2	В 7.10.18	10.11.11		

Изм.	Лист	№ докум.	Подп.	Дата

2.4.2 Измерительный механизм прибора состоит из магнитной системы (обойма, магнитопровод), отсчетного устройства (шкала, указатель) и подвижной части.

2.4.3 Принцип действия приборов основан на взаимодействии магнитного поля постоянного магнита с электрическим током, проходящим по подвижной рамке измерительного механизма.

2.4.4 Приборы изготавливаются с равномерной шкалой с нулевой отметкой на краю или внутри диапазона измерений, с горизонтальным рисунком шкалы – начальная отметка слева и вертикальным рисунком шкалы – начальная отметка снизу.

2.4.5 Корпусные детали выполнены из пластмассы и защищают измерительный механизм от загрязнений и повреждений.

2.4.6 Перед началом работы убедиться, что указатель находится на нулевой отметке, в противном случае указатель установить на нулевую отметку шкалы с помощью корректора.

2.5 Маркировка и пломбирование

2.5.1 На каждый прибор наносится:

обозначение единицы измеряемой величины;

обозначение класса точности;

обозначение постоянного тока;

обозначение типа прибора;

обозначение испытательного напряжения изоляции;

обозначение магнитоэлектрической системы;

обозначение нормального положения;

обозначение исполнения прибора;

месяц и год изготовления;

обозначение нормальной температуры "+27° С" для приборов, изготавливаемых для эксплуатации в условиях тропического климата;

Инд. № подл.	Подп. и дата	Взам. инв. №	Инд. № дубл.	Подп. и дата
11.10.2	28.1.2018	10.1881		
Изм.	Лист	№ докум.	Подп.	Дата
ОПЧ.140.152				Лист
				15

обозначение исполнения "ТЗ", для приборов, изготавливаемых для эксплуатации в условиях тропического климата;

обозначение корректора

обозначение "-" (минус) у отрицательного токоведущего стержня;

обозначение знака утверждения типа средств измерений по ПР 50.2.009-94 (наносится на паспорт);

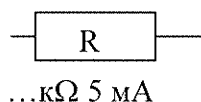
обозначение товарного знака предприятия – изготовителя.

Примечание – Допускается совмещать обозначение постоянного тока и обозначение « – » (минус) у отрицательного токоведущего стержня.

Приборы, предназначенные для включения через наружный шунт, должны иметь обозначения:



Вольтметры с конечным значением диапазонов измерений 1000, 1500, 3000 В, включаемых с добавочным сопротивлением на номинальный ток 5 мА с указанием величины сопротивления, должны иметь обозначение



Приборы, предназначенные для включения в сеть с напряжением свыше 650 В, должны монтироваться на изоляторах и иметь на корпусе надпись « Монтировать на изоляторе », а на циферблате символ электрического напряжения

2.5.2 Прибор принятый ОТК предприятия изготовителя, пломбируется.

Поверительное клеймо первичной поверки наносится на корпус прибора и в паспорт.

2.6 Упаковка

Упаковку приборов и их вспомогательных частей в потребительскую тару производят в соответствии с требованиями ГОСТ 9181-74 и технических условий ТУ 25-7504.134-2008.

Изн. № подл.	Подп. и дата	Взам. инв. №	Изн. № дубл.	Подп. и дата
14 102	М 7.08.08	п. 1001		
Изм	Лист	№ докум.	Подп.	Дата
ОПЧ.140.152				Лист
				16

В качестве потребительской тары применяют картонные упаковочные коробки.

Упаковку приборов и их вспомогательных частей в транспортную тару производят в соответствии с требованиями ГОСТ 9181-74 и технических условий ТУ 25-7504.134-2008.

3. Размещение и монтаж

3.1 Приборы предназначены для утопленного монтажа как с внутренней, так и с наружной стороны щита.

Приборы могут монтироваться на вертикальных или горизонтальных панелях (щитах), изготовленных как из магнитных, так и немагнитных материалов.

Вырез в щите для монтажа приборов приведен на рисунках А.1, Б.1 и В.1 (приложении А, Б и В).

3.2 Монтаж приборов должен быть произведен тщательно, без перекосов. Крепление приборов на панели должно быть жестким и не создавать дополнительных нагрузок.

3.3 Приборы при монтаже следует располагать вдали от источников сильных магнитных полей с напряженностью выше 0,4 кА/м.

3.4 Перед установкой на щит приборы должны быть поверены.

3.5 Подключение приборов в измерительную цепь должно производиться с соблюдением полярности в соответствии с маркировкой зажимов.

4 Порядок работы

4.1 Подключить прибор в электрическую цепь.

4.2 Расстояние от глаз наблюдателя до шкалы прибора должно быть не более 0,5 м.

Инв. № подл.	Подп. и дата	Взам. инв. №	Инв. № дубл.	Подп. и дата
11 102	Ш 716-08	№ 1861		
Изм.	Лист	№ докум.	Подп.	Дата
ОПЧ.140.152				Лис
				17

5 Указание по поверке

5.1 Поверка приборов производится в соответствии с требованиями ГОСТ 8.497-83, ТУ 25-7504.134-2008.

5.2 Поверка приборов производится методом сличения с образцовыми приборами непосредственной оценки класса точности 0,2 или 0,5.

5.3 При поверке приборов производится совмещение луча зрения с копьем указателя и отметкой шкалы. При этом продольные оси симметрии отметки шкалы и проекции видимой части копия указателя должны находиться в одной плоскости с лучом зрения.

5.4 Объем первичной поверки должен соответствовать объему приемосдаточных испытаний.

5.5 ~~Периодичность поверки при 8-ми часовой среднесуточной наработке=24~~ Межповерочный интервал - 2 года
~~месяца, при 16-ти часовой наработке 12-месяцев, при 24-х часовой наработке 6-месяцев.~~

5.6 При поверке приборов используются источники постоянного тока с коэффициентом переменной составляющей не превышающим 3 %.

6 Хранение и транспортирование

6.1 Приборы хранятся у изготовителя и потребителя в потребительской таре, в которой они поставляются предприятием-изготовителем, на стеллажах в закрытых складских помещениях.

В помещениях для хранения приборов содержание пыли, паров кислот и щелочей, агрессивных газов и других вредных примесей, вызывающих коррозию, не должно превышать содержание коррозионноактивных агентов для атмосферы типа 1 по ГОСТ 15150-69.

Инд. № подл.	Подп. и дата	Взам. инв. №	Инд. № дубл.	Подп. и дата
И 102	07.10.18	И 102		
Изм	Лист	№ докум.	Подп.	Дата
ОПЧ.140.152				Лист
				18

7.3 Гарантийный срок эксплуатации приборов, изготавливаемых для экспорта - 12 месяцев с момента проследования их через Государственную границу Российской Федерации, при этом предприятие-изготовитель несет ответственность за скрытые дефекты приборов.

7.4 Приборы соответствуют требованиям, обеспечивающим безопасность жизни, здоровья потребителей и охрану окружающей среды.

7.5 Во всех случаях отказа в работе приборов по вине предприятия-изготовителя приборы рекламируются в установленном порядке.

7.6 Приборы, подвергавшиеся вскрытию, имеющие наружные повреждения после прохождения входного контроля, а также применяющиеся в условиях, не соответствующих требованиям ТУ 25-7504.134-2008, рекламации не подлежат.

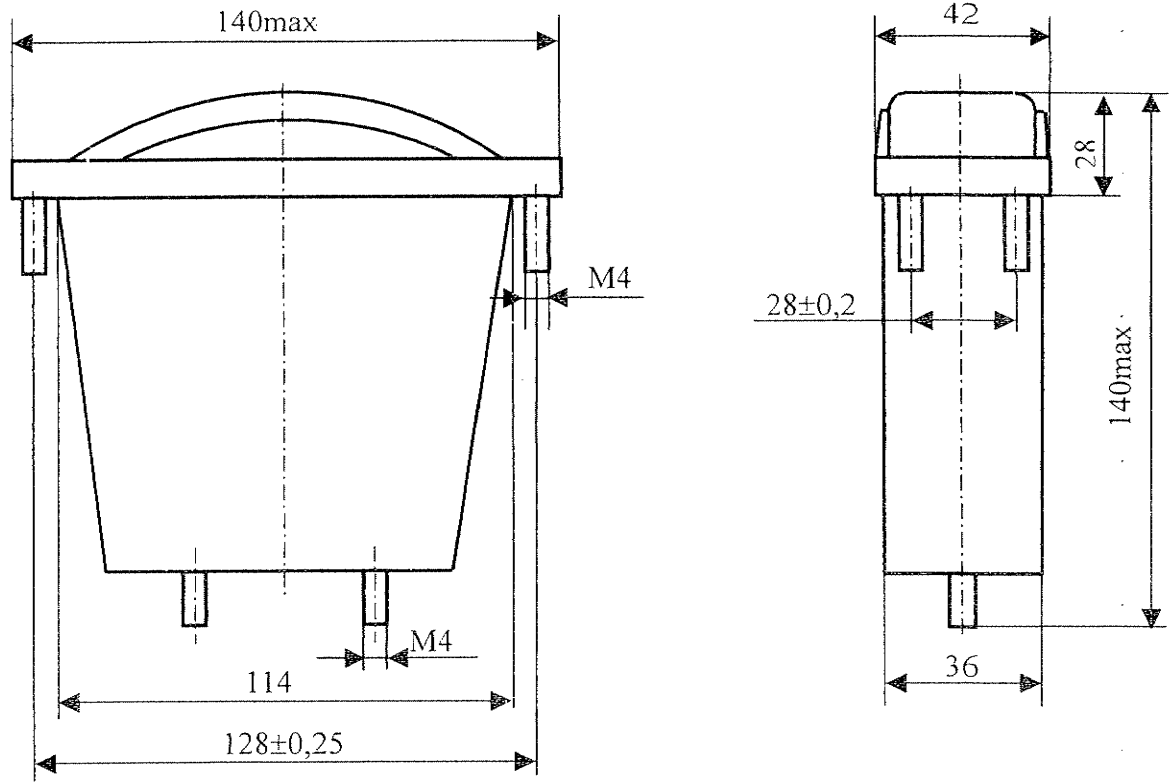
8 Утилизация

Приборы не представляют опасности для жизни, здоровья людей и окружающей среды после окончания срока эксплуатации и подлежат утилизации по технологии, принятой на предприятии, эксплуатирующем эти приборы.

Инв. № подл.	Подп. и дата	Взам. инв. №	Инв. № дубл.	Подп. и дата
И. 102	И. 7 2008	10 1061		
Изм	Лист	№ докум.	Подп.	Дата
ОПЧ.140.152				Лист
				20

ПРИЛОЖЕНИЕ А

Габаритные размеры и вырез в щите для крепления
миллиамперметра М42243



Вырез

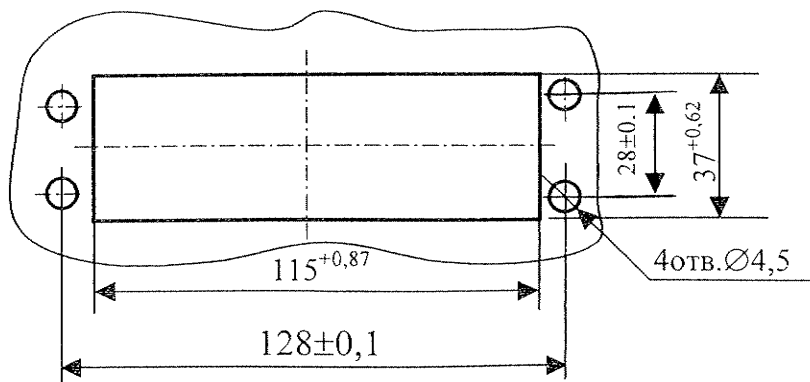


Рисунок А.1

Инв. № подл.	Подп. и дата	Весм. инв. №	Инв. № дубл.	Подп. и дата
И. 102	В. 7.06.68	И. И. В.		
Изм.	Лист	№ докум.	Подп.	Дата

ПРИЛОЖЕНИЕ Б

(обязательное)

Габаритные размеры и вырез в щите для крепления приборов
с горизонтальным рисунком шкалы

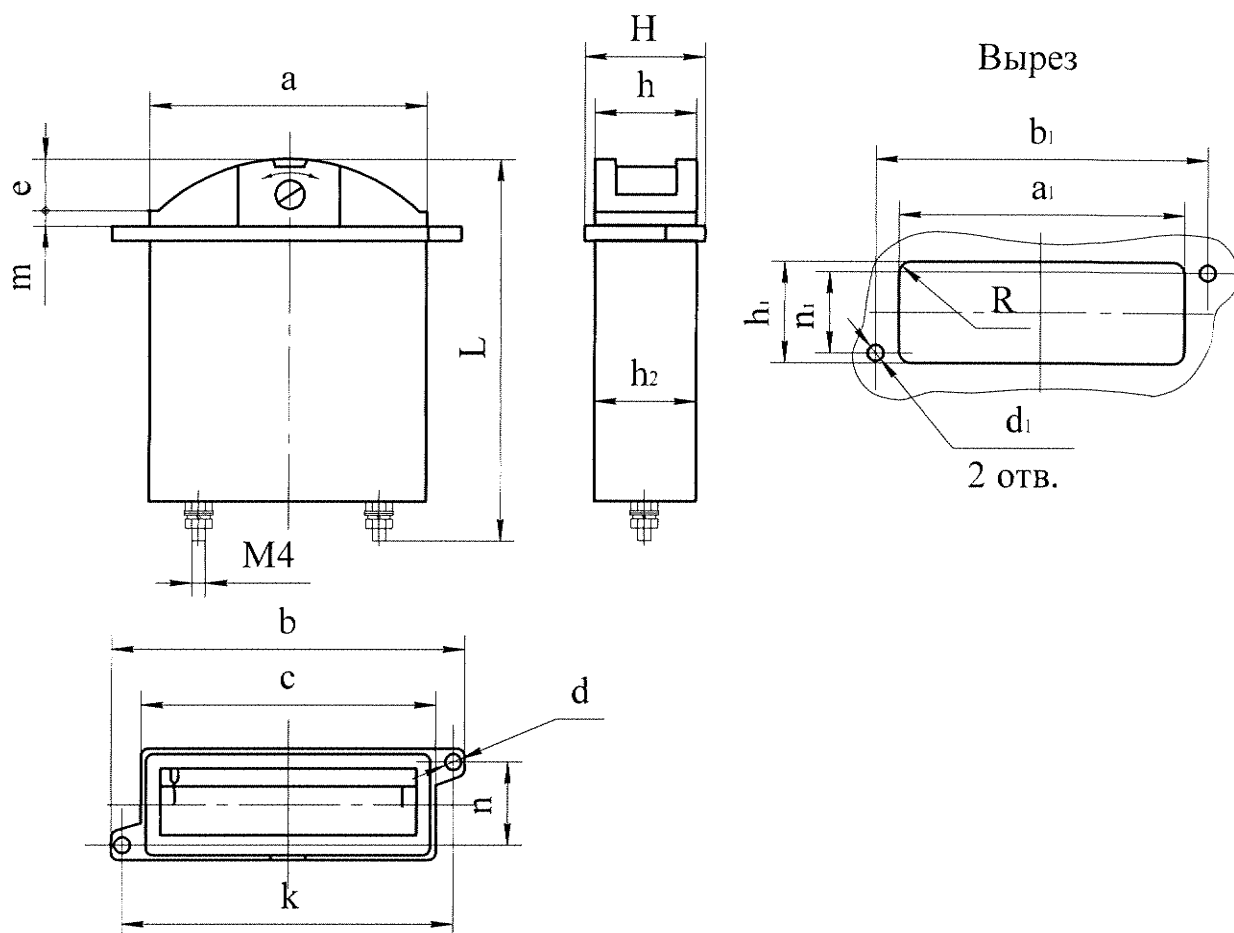


Рисунок Б.1

Таблица Б.1

В миллиметрах

Тип прибора	H	h	h ₂	a	b	c	d	e	m	n	k	L
M42200, M42203	32	28	30	80	100	82	4,5 ^{+0,16}	15,7	4,5	20±0,2	90±0,2	106
M42201, M42202	26	24	25	60	74	62	3,4 ^{+0,16}	12,5	4	16±0,2	67±0,2	101

Таблица Б.2

В миллиметрах

Тип прибора	Монтаж на щите	h ₁	n ₁	a ₁	b ₁	d ₁	R
M42200, M42203	с внутренней стороны	28,5 ^{+0,28}	20±0,2	80,5 ^{+0,46}	90±0,2	4,5 ^{+0,3}	3
M42201, M42202		24,5 ^{+0,28}	16±0,2	60,5 ^{+0,4}	67±0,2	3,4 ^{+0,3}	1,5
M42200, M42203	с наружной стороны	30,5 ^{+0,34}	20±0,2	80,5 ^{+0,46}	90±0,2	4,5 ^{+0,3}	3
M42201, M42202		25,5 ^{+0,28}	16±0,2	60,5 ^{+0,4}	67±0,2	3,4 ^{+0,3}	1,5

ОПЧ.140.152

Лист

22

Подп. и дата

Инв. № докл.

Взам. инв. №

Подп. и дата

Инв. № подл.

Изм. Лист № докум. Подп. Дата

ПРИЛОЖЕНИЕ В

(обязательное)

Габаритные размеры и вырез в щите для крепления приборов с вертикальным рисунком шкалы

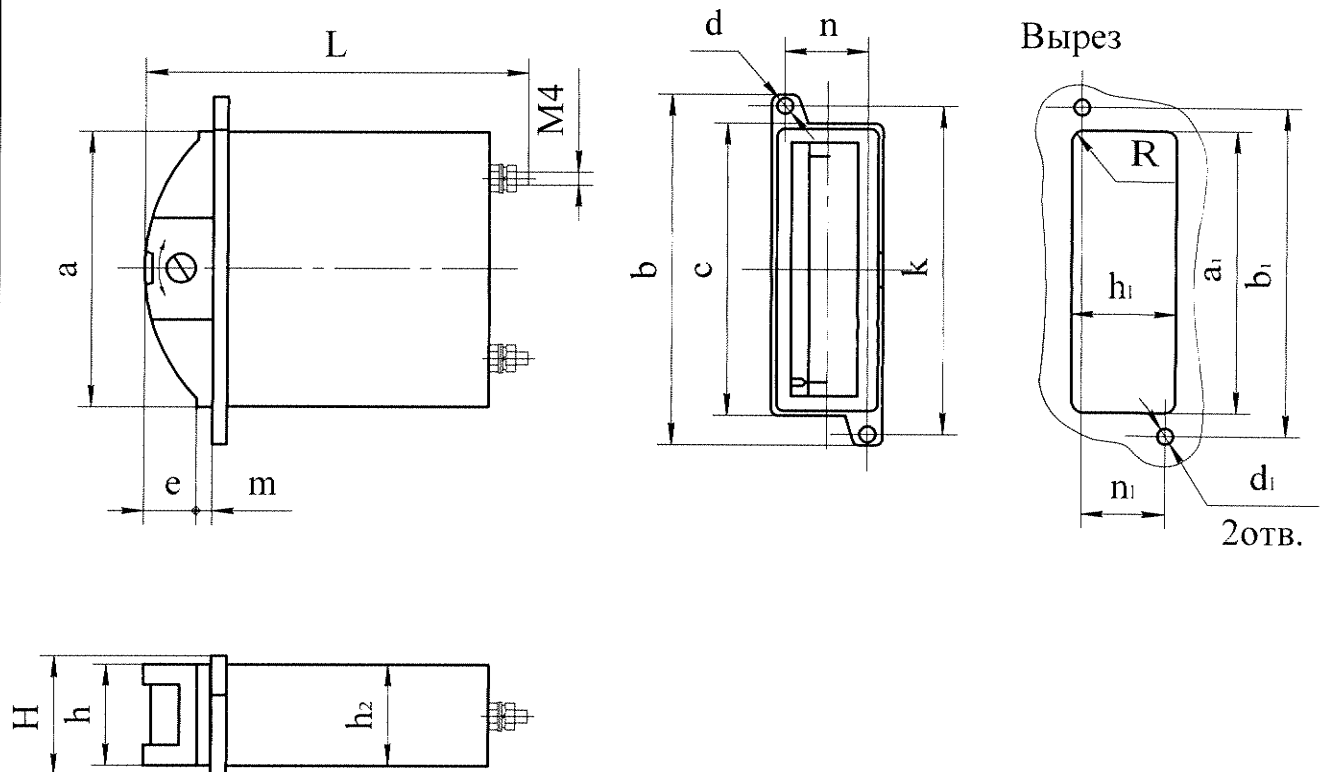


Рисунок В.1

Таблица В.1

В миллиметрах

Тип прибора	H	h	h ₂	a	b	c	d	e	m	n	k	L
M42200, M42203	32	28	30	80	100	82	4,5 ^{+0,16}	15,7	4,5	20±0,2	90±0,2	106
M42201, M42202	26	24	25	60	74	62	3,4 ^{+0,16}	12,5	4	16±0,2	67±0,2	101

Таблица В.2

В миллиметрах

Тип прибора	Монтаж на щите	h ₁	n ₁	a ₁	b ₁	d ₁	R
M42200, M42203	с внутренней стороны	28,5 ^{+0,28}	20±0,2	80,5 ^{+0,46}	90±0,2	4,5 ^{+0,3}	3
M42201, M42202		24,5 ^{+0,28}	16±0,2	60,5 ^{+0,4}	67±0,2	3,4 ^{+0,3}	1,5
M42200, M42203	с наружной стороны	30,5 ^{+0,34}	20±0,2	80,5 ^{+0,46}	90±0,2	4,5 ^{+0,3}	3
M42201, M42202		25,5 ^{+0,28}	16±0,2	60,5 ^{+0,4}	67±0,2	3,4 ^{+0,3}	1,5

ОПЧ.140.152

Лист
23

Инв. № подл. 11.11.2
Взам. инв. № 10.11.11
Подп. и дата 10.11.11

Изм. Лист № докум. Подп. Дата

ЛИСТ РЕГИСТРАЦИИ ИЗМЕНЕНИЙ

Изм	Номера листов (страниц)				Всего листов (страниц) в документе.	№ докум.	Входящий № сопроводительного докум. и дата	Подпись	Дата
	измененных	замененных	новых	аннулированных					
18	-	все	-	-	24	ПЧА-167-2008		СВ	7.08.08
19	18	-	-	-	24	ПЧА. 03-17		Мел	26.12.17

Изм	Лист	№ докум.	Подп.	Дата
14.10.2			М	7.08.08
				16.12.17

ОПЧ.140.152

Лист

24